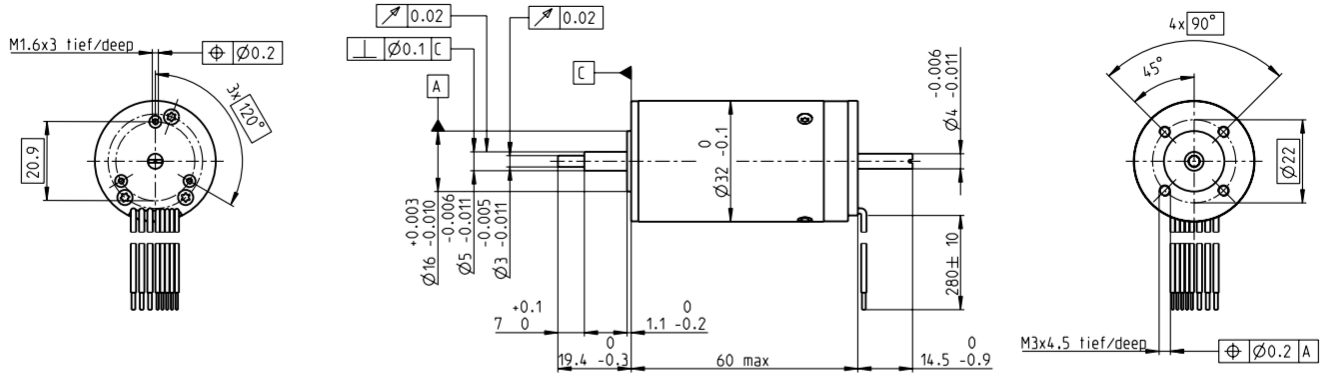


# EC 32 Ø32 mm, 无刷, 80 w

EC



## M 1:2

- 库存零件系列
- 标准系列
- 特殊系列 (按客户要求)

### 产品编号

118891 118892 118888 118889 118893 118890

### 电机参数

额定电压下的数据		12	18	18	24	36	48
1 额定电压	V	12	18	18	24	36	48
2 空载转速	rpm	15100	14300	13100	11000	14700	11300
3 空载电流	mA	662	404	349	199	211	104
4 额定转速	rpm	13400	12700	11500	9450	13200	9740
5 额定转矩 (最大连续转矩)	mNm	44.6	45.2	45.9	47.2	43.8	45.9
6 额定电流 (最大持续电流)	A	6.51	4.15	3.82	2.46	2.07	1.23
7 堵转力矩	mNm	428	443	407	355	454	353
8 堵转电流	A	57.2	37.4	31.4	17.3	19.7	8.84
9 最大效率	%	80	81	81	80	81	80
电机常数							
10 相间电阻	Ω	0.21	0.481	0.573	1.39	1.83	5.43
11 相间电感	mH	0.03	0.0752	0.09	0.226	0.285	0.856
12 转矩常数	mNm/A	7.48	11.8	13	20.5	23.1	40
13 转速常数	rpm/V	1280	806	737	465	414	239
14 转速/转矩梯度	rpm/mNm	35.8	32.7	32.6	31.5	32.8	32.5
15 机械时间常数	ms	7.49	6.86	6.82	6.59	6.87	6.8
16 转子惯量	gcm <sup>2</sup>	20	20	20	20	20	20

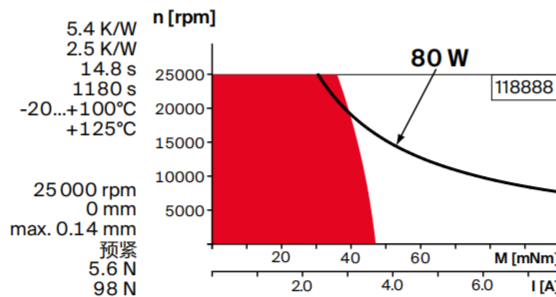
### 特性参数

- 热参数**
- 17 机壳-环境热阻 5.4 K/W
  - 18 绕组-机壳热阻 2.5 K/W
  - 19 绕组热时间常数 14.8 s
  - 20 电机热时间常数 1180 s
  - 21 环境温度 -20...+100°C
  - 22 最高绕组温度 +125°C

### 机械参数 (预紧滚珠轴承)

- 23 最高允许转速<sup>1)</sup> 25 000 rpm
- 24 轴向载荷下的轴向间隙 < 8 N 0 mm, > 8 N max. 0.14 mm
- 25 径向间隙 预紧
- 26 最大轴向载荷 (动态) 5.6 N
- 27 最大允许安装力 (静态) (静态、轴支撑) 98 N
- 28 最大径向载荷, 距法兰5 mm处 1200 N, 28 N

### 运行范围



### 提示

- 连续运行**  
根据表中列出的热阻值 (第17和18项), 在环境温度为25°C时, 电机在此范围连续运转绕组将达到最高允许温度 = 电机发热极限状态。
- 短时运行范围**  
电机可以短时过载运行 (可重复)。
- 电机额定功率曲线**

### 其它参数

- 29 电机磁极对数 1
- 30 相数 3
- 31 电机质量 270 g

所列参数均为标称值。

### 电机连接 (导线 AWG 22)

- 红色 电机绕组 1
- 黑 电机绕组 2
- 白 电机绕组 3

### 传感器连接 (导线 AWG 26)<sup>1)</sup>

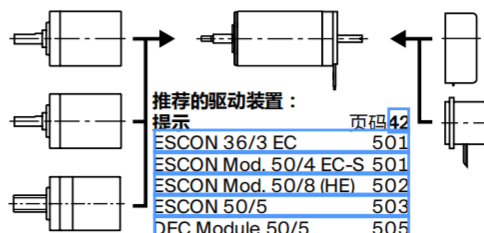
- 绿色 V<sub>Hall</sub> 4.5...24 VDC
- 蓝色 接地
- 红色/灰色 霍尔传感器 1
- 黑色/灰色 霍尔传感器 2
- 白色/灰色 霍尔传感器 3

<sup>1)</sup> 如果与旋转变压器一起安装则没有导线

### maxon模块化系统

详情请见目录页码42

- 1 行星齿轮箱
- 3 Ø32 mm
- 0.75 - 4.5 Nm
- 392页
- 行星齿轮箱
- Ø32 mm
- 0.75 - 6.0 Nm
- 394页
- 丝杠驱动
- Ø32 mm
- 426-433页



### 推荐的驱动装置:

- 提示 页码42
- ESCON 36/3 EC 501
- ESCON Mod. 50/4 EC-S 501
- ESCON Mod. 50/8 (HE) 502
- ESCON 50/5 503
- DEC Module 50/5 505
- EPOS4 Micro 24/5 509
- EPOS4 Mod./Comp. 50/5 510
- EPOS4 Comp. 24/5 3-axis 511
- EPOS4 Module 50/8 511
- EPOS4 Comp. 50/8 CAN 513
- EPOS4 50/5 515
- EPOS4 Disk 60/8 516
- EP
- EP

- 编码器 HED\_5540
- 500 CPT,
- 3通道
- 487/489页
- 解析器 Res 26
- Ø26 mm
- 10 V
- 496页